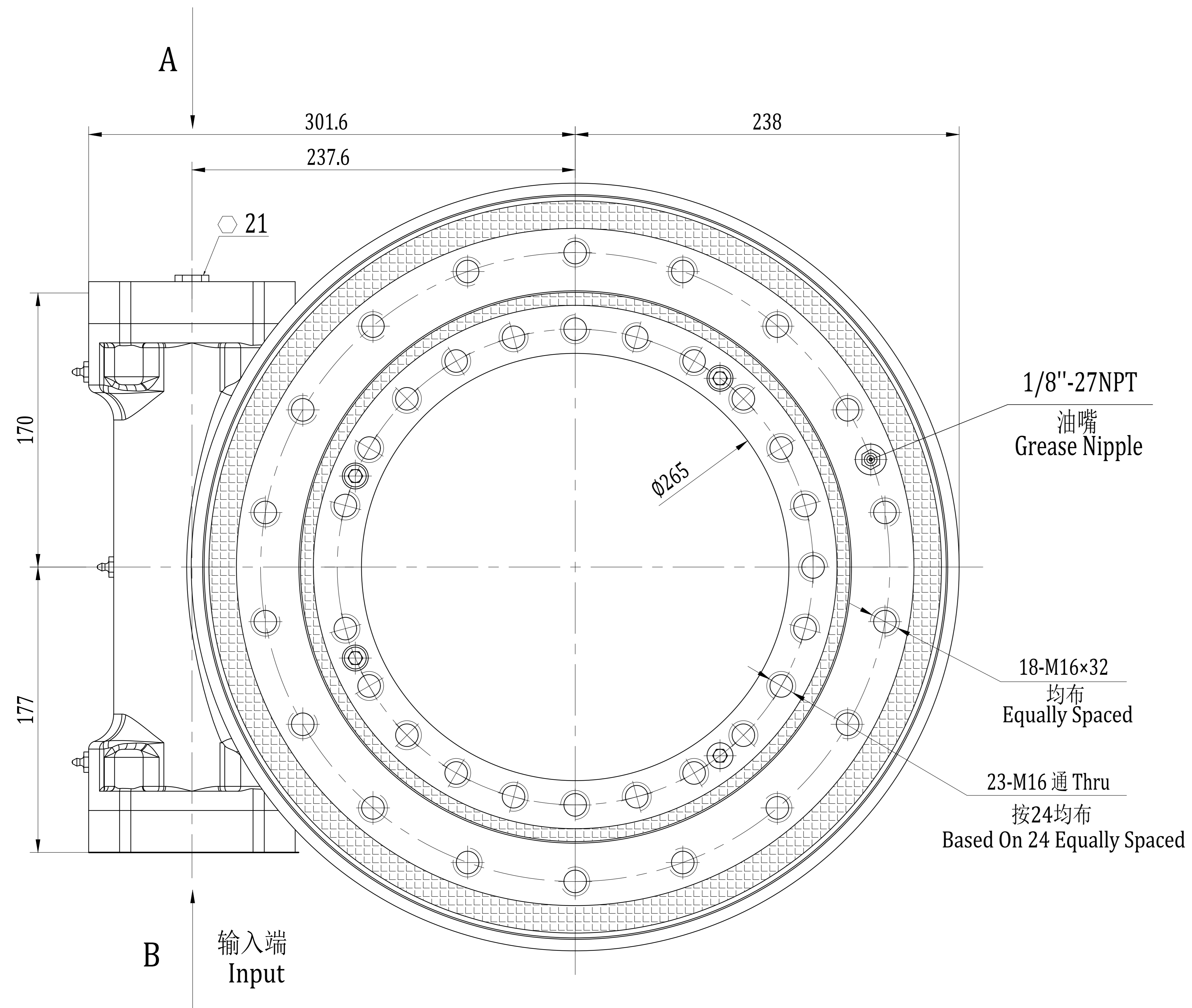
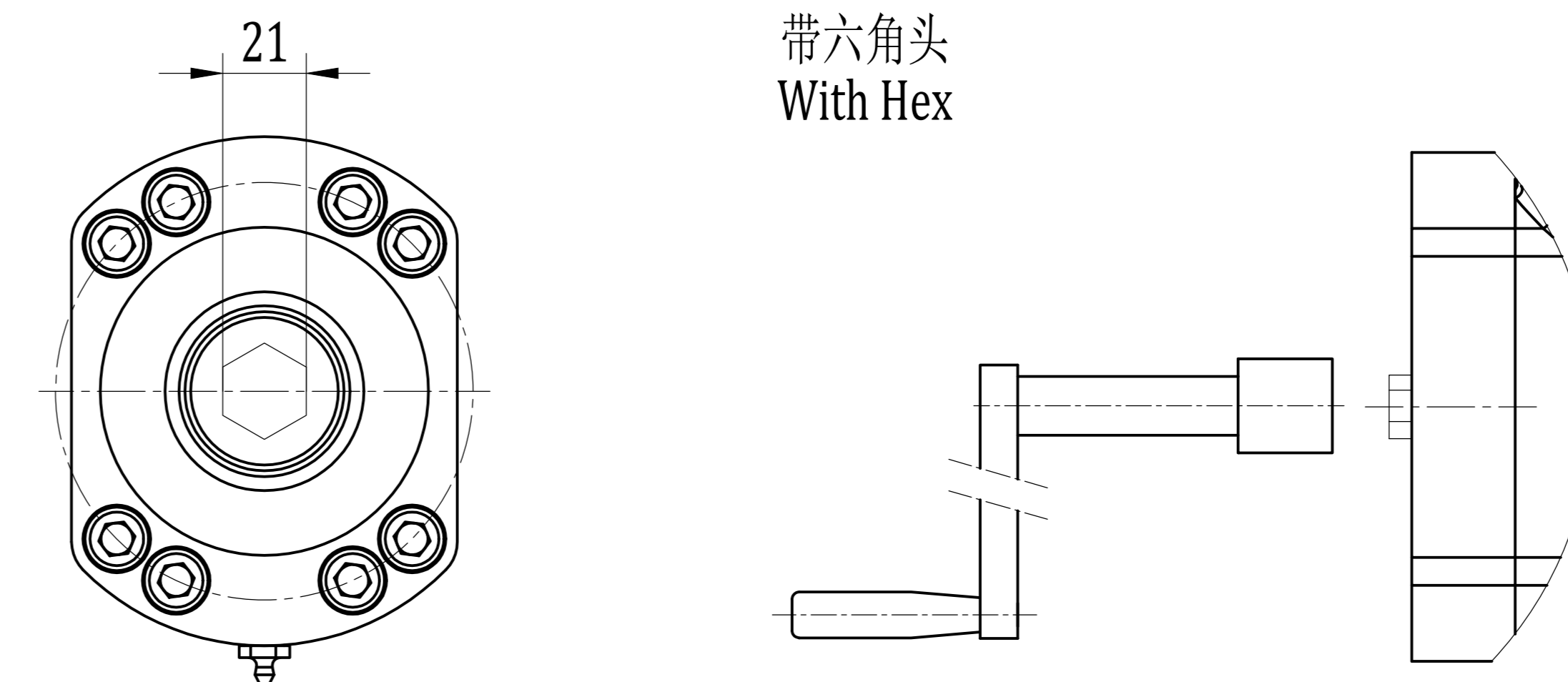


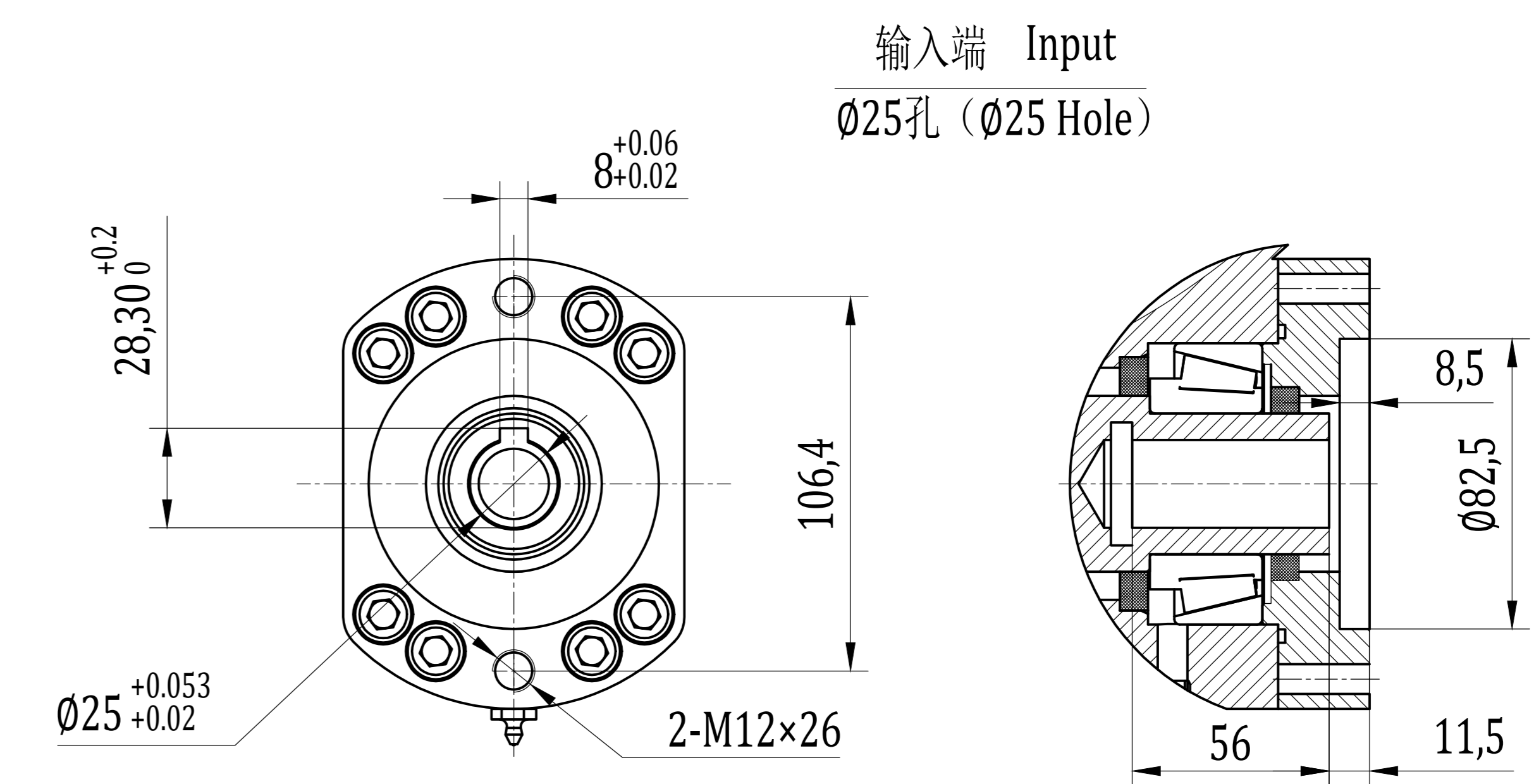
单位 Units: mm
1 inch=25.4mm



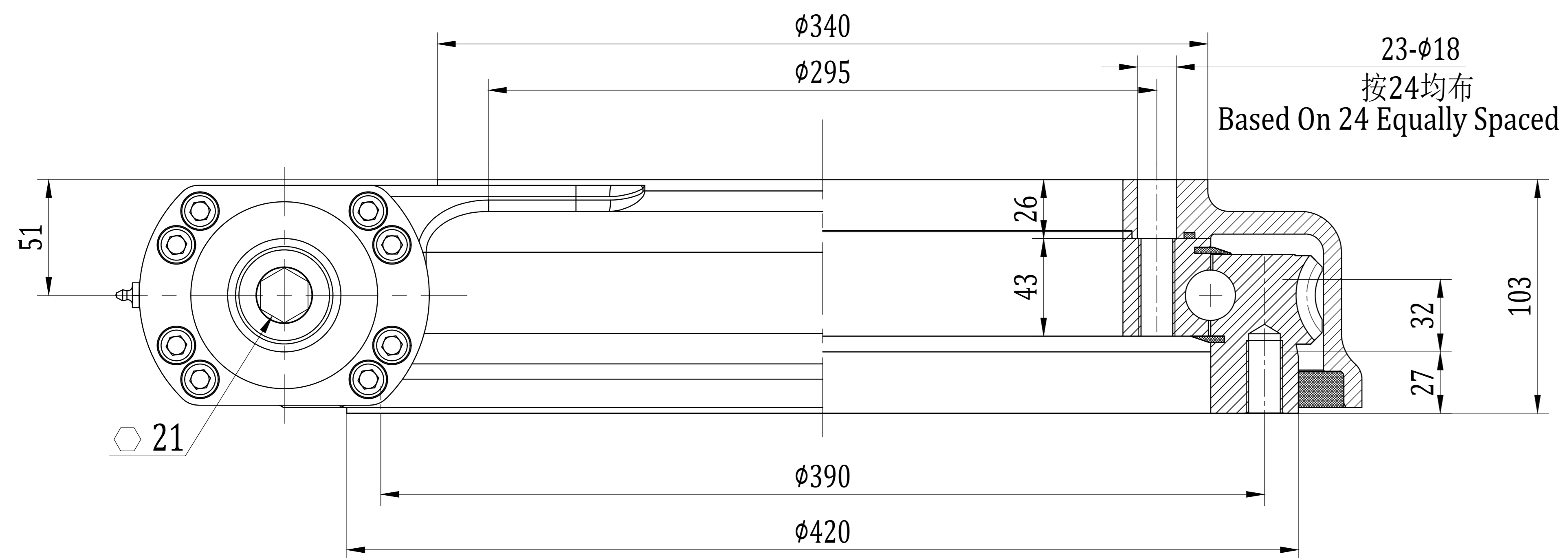
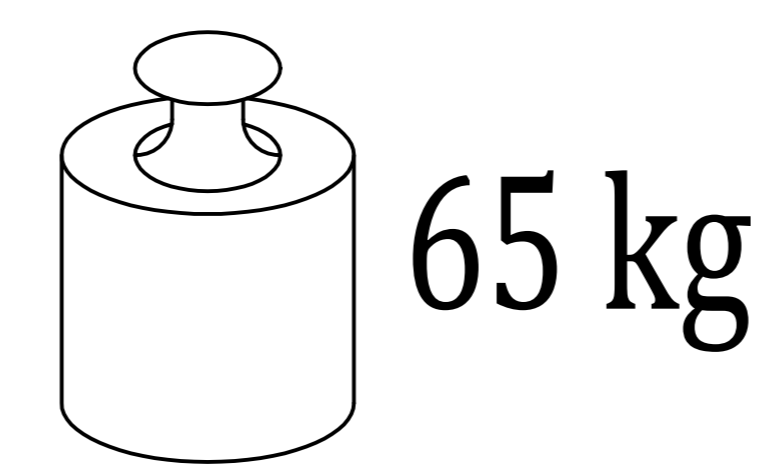
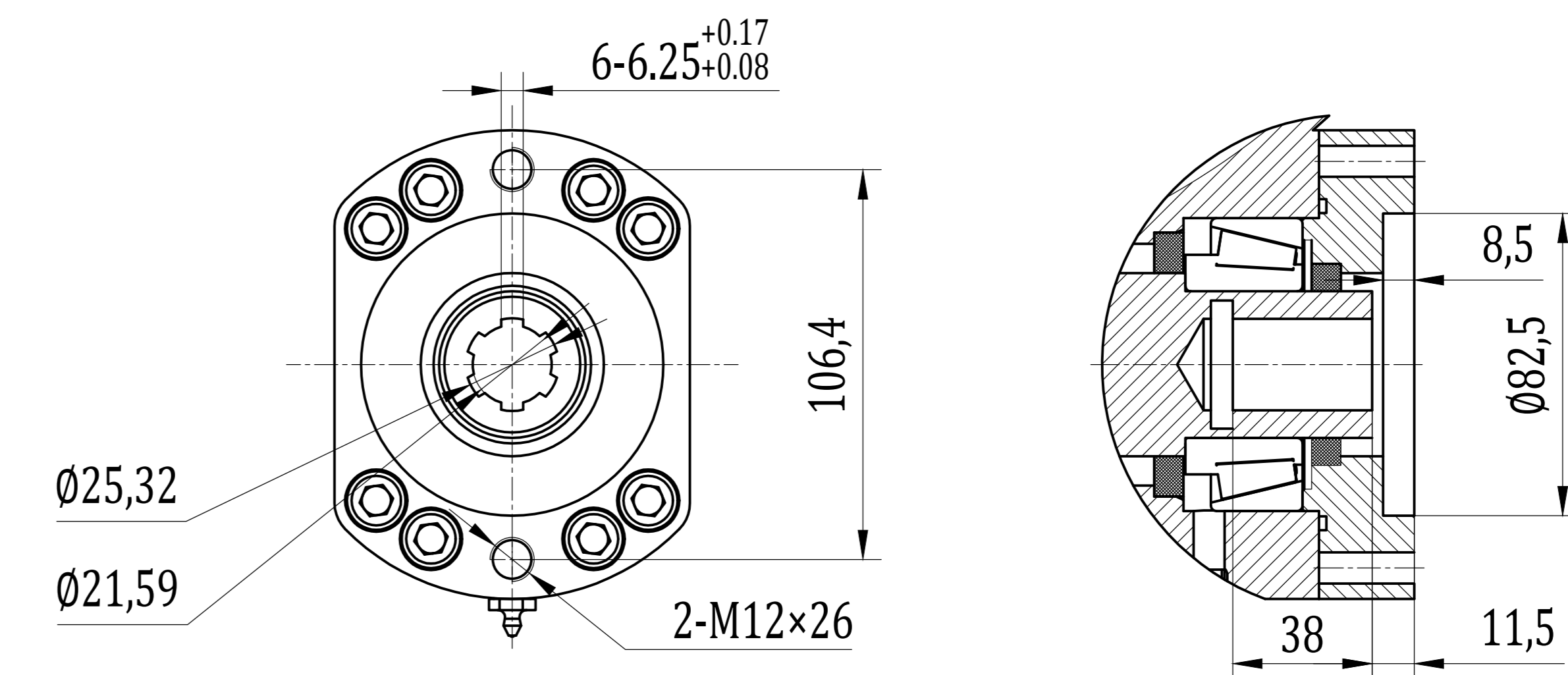
A向/A View



B向/B View



输入端 Input
6B花键 (6B Spline)



WH14

回转驱动 Slewing Drive