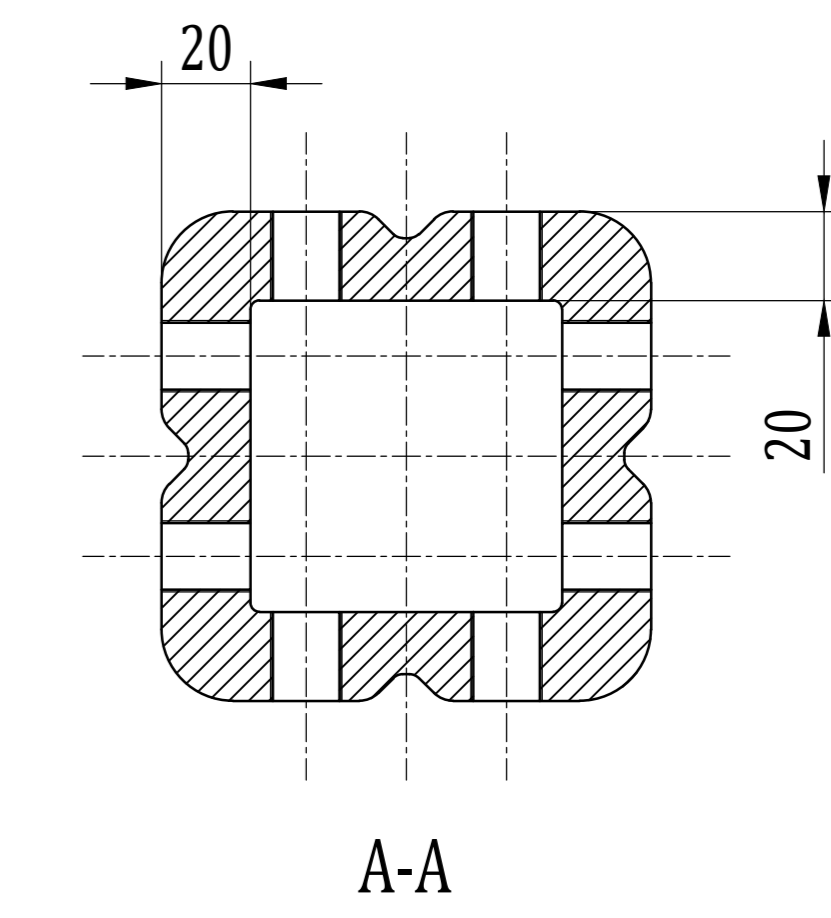
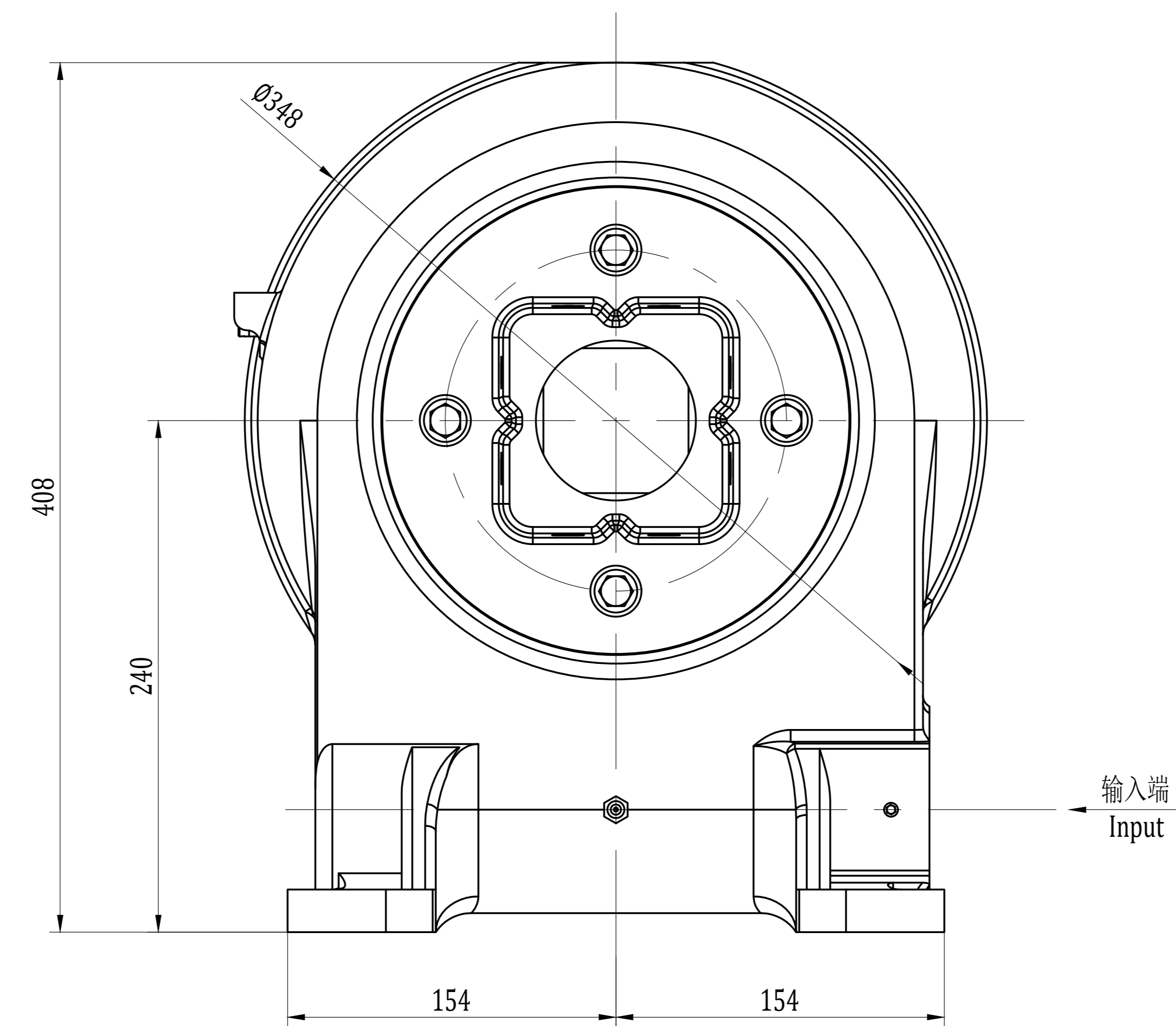
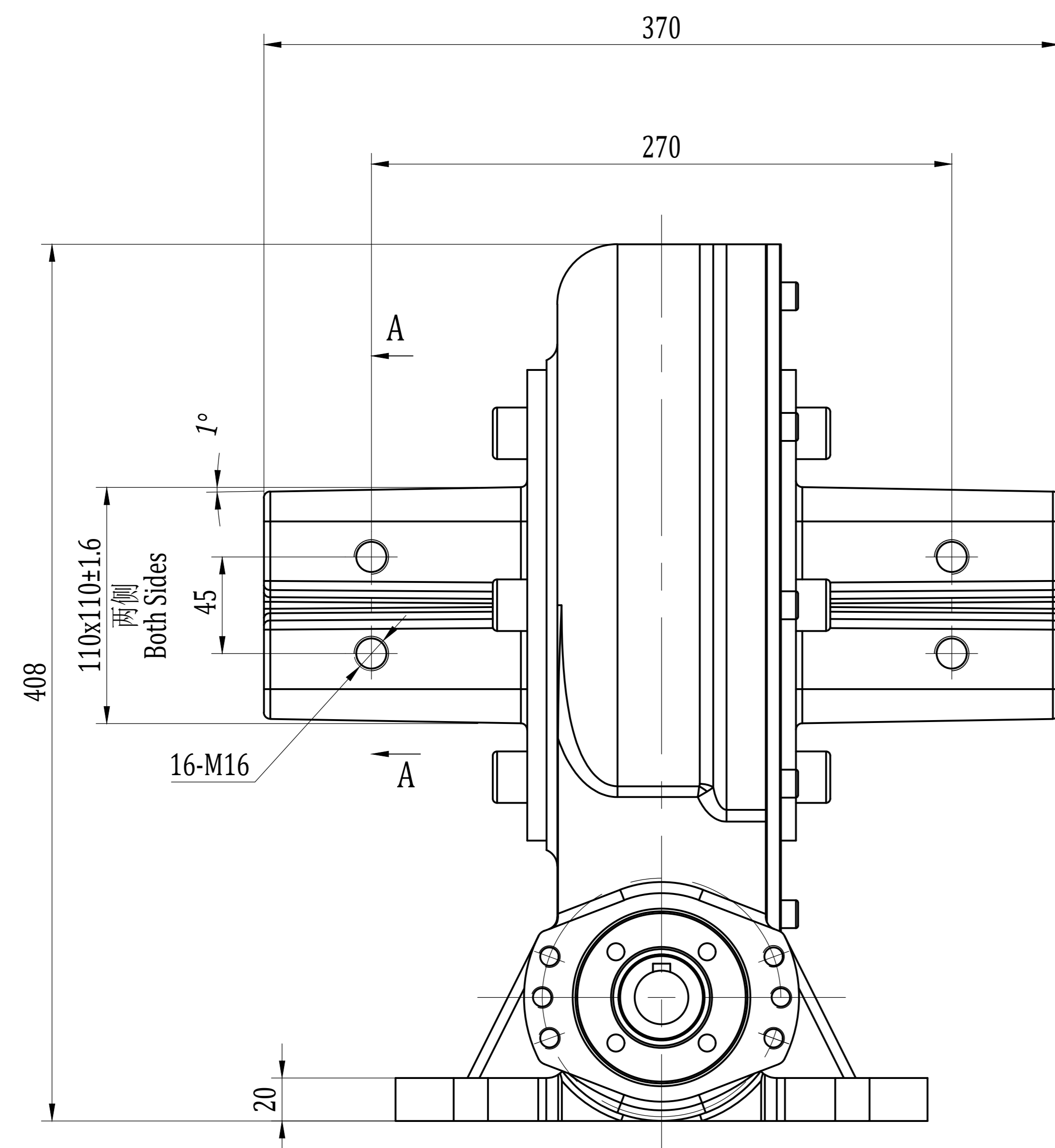
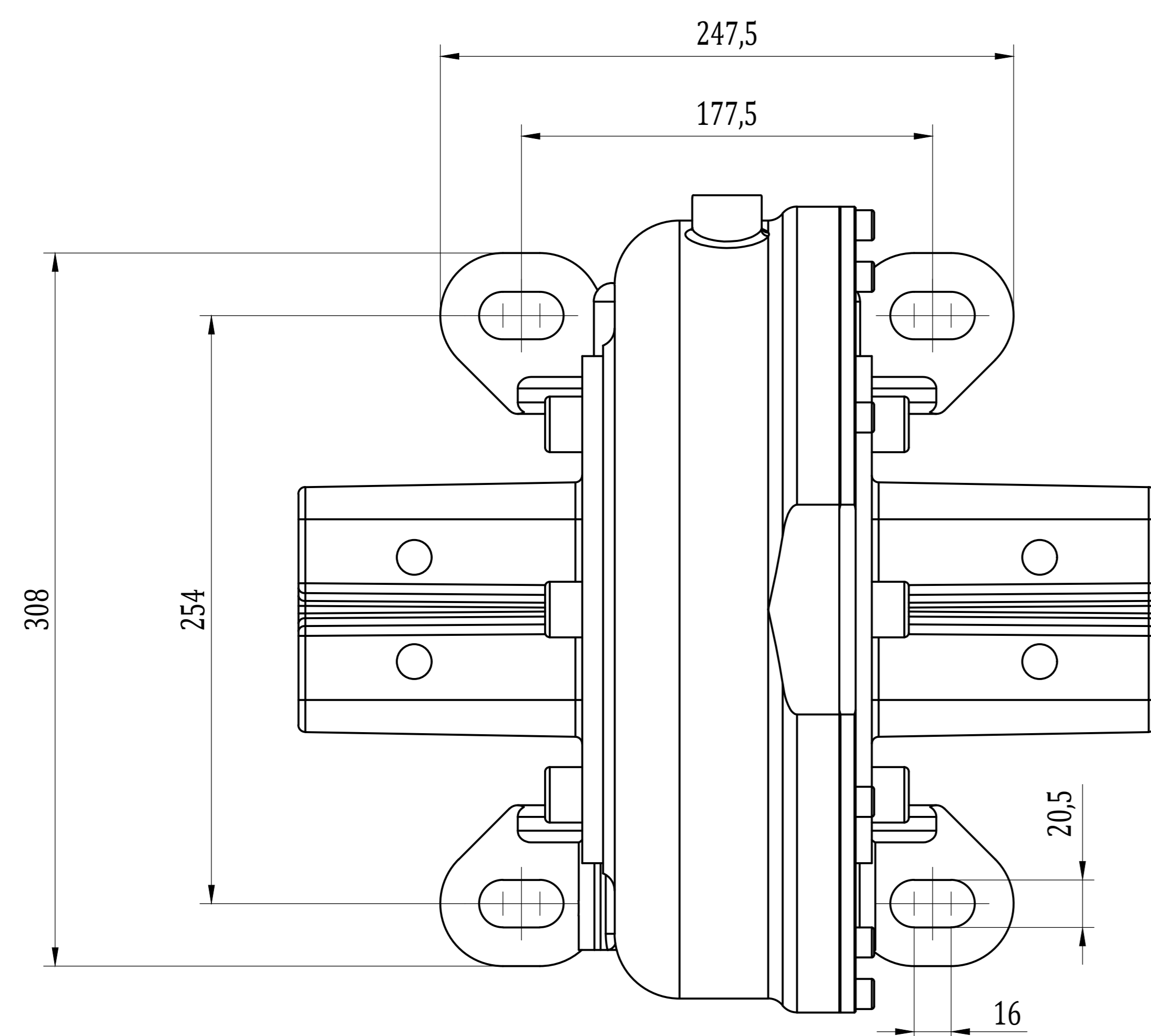


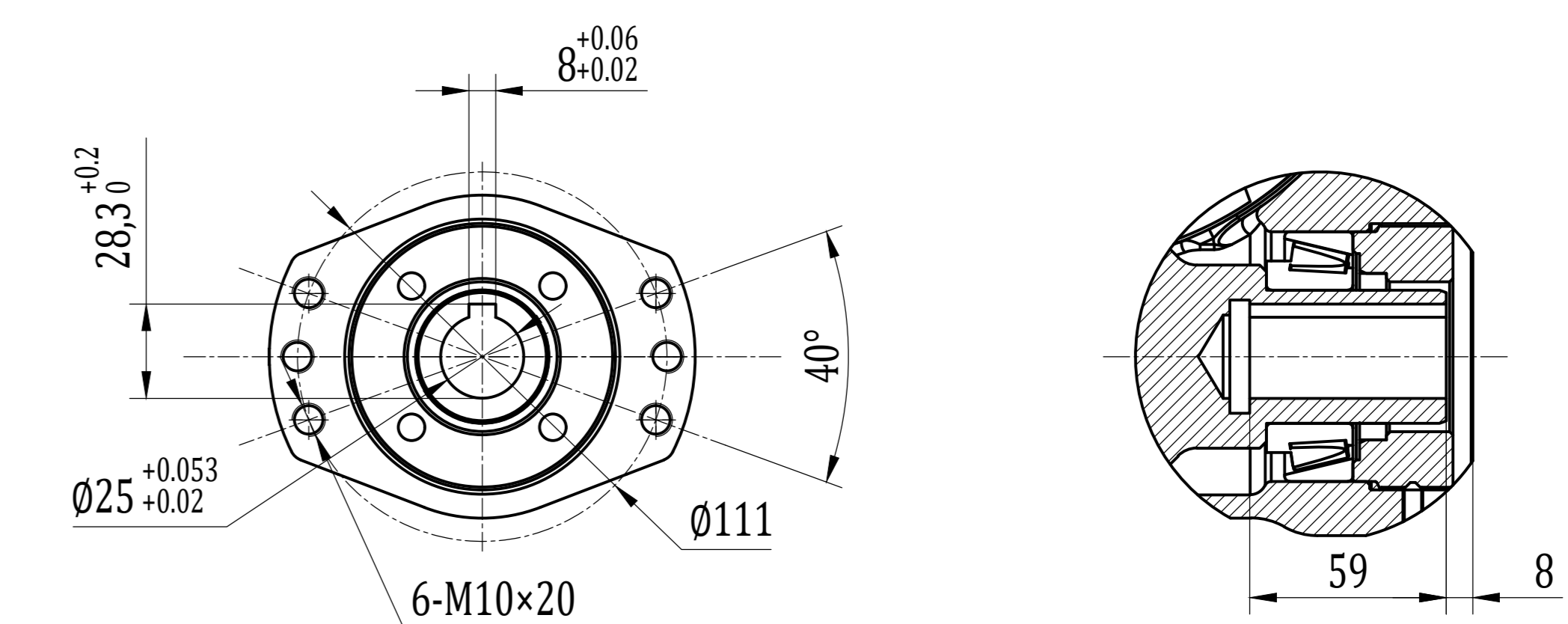
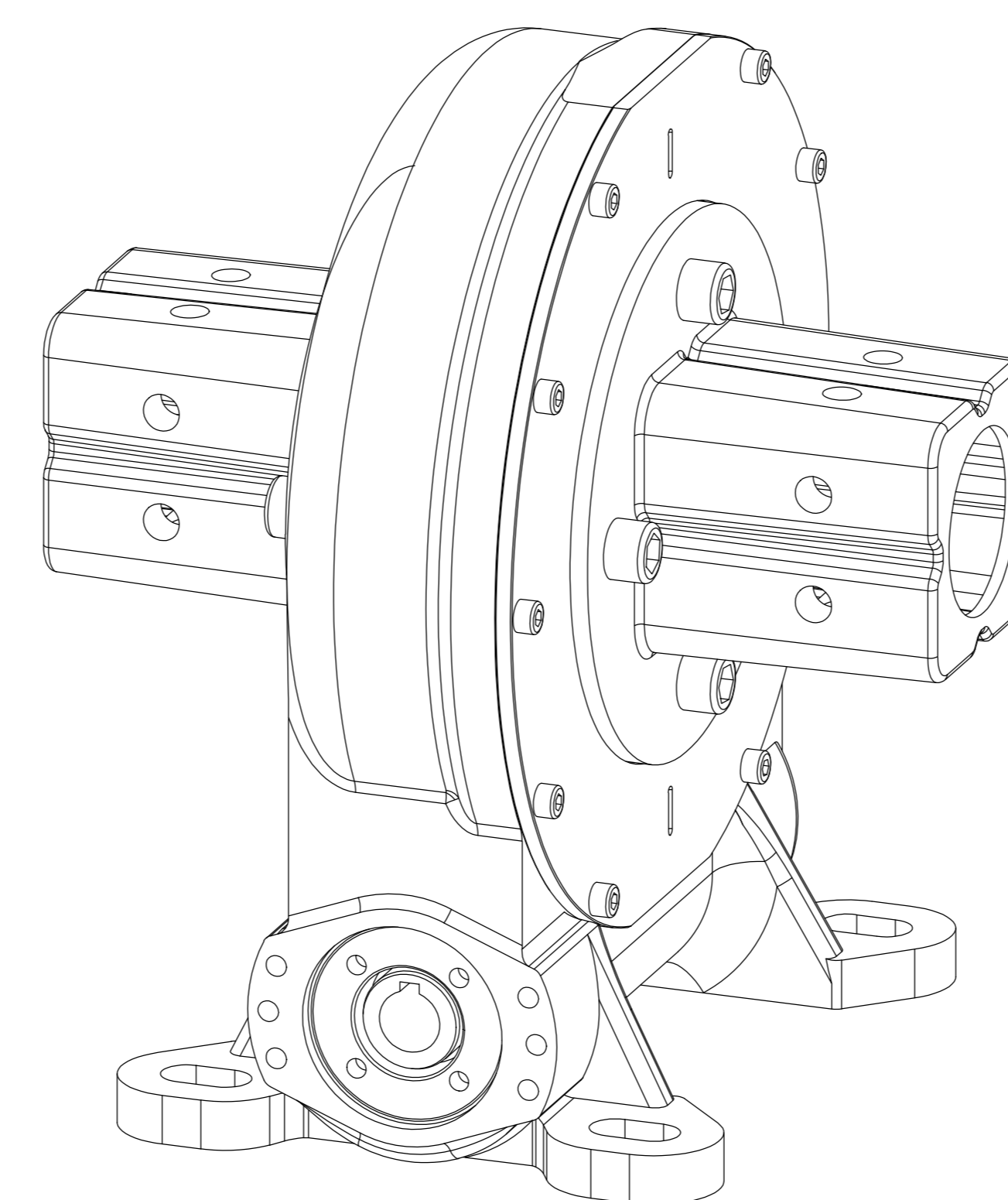
单位 Units: mm  
1 inch=25.4mm



输入端  
Input



66 kg



VH9

回转驱动 Slewing Drive