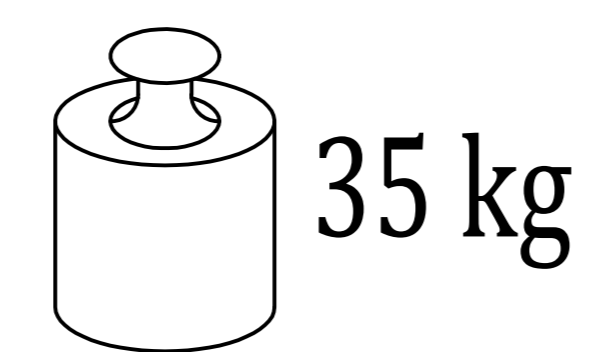
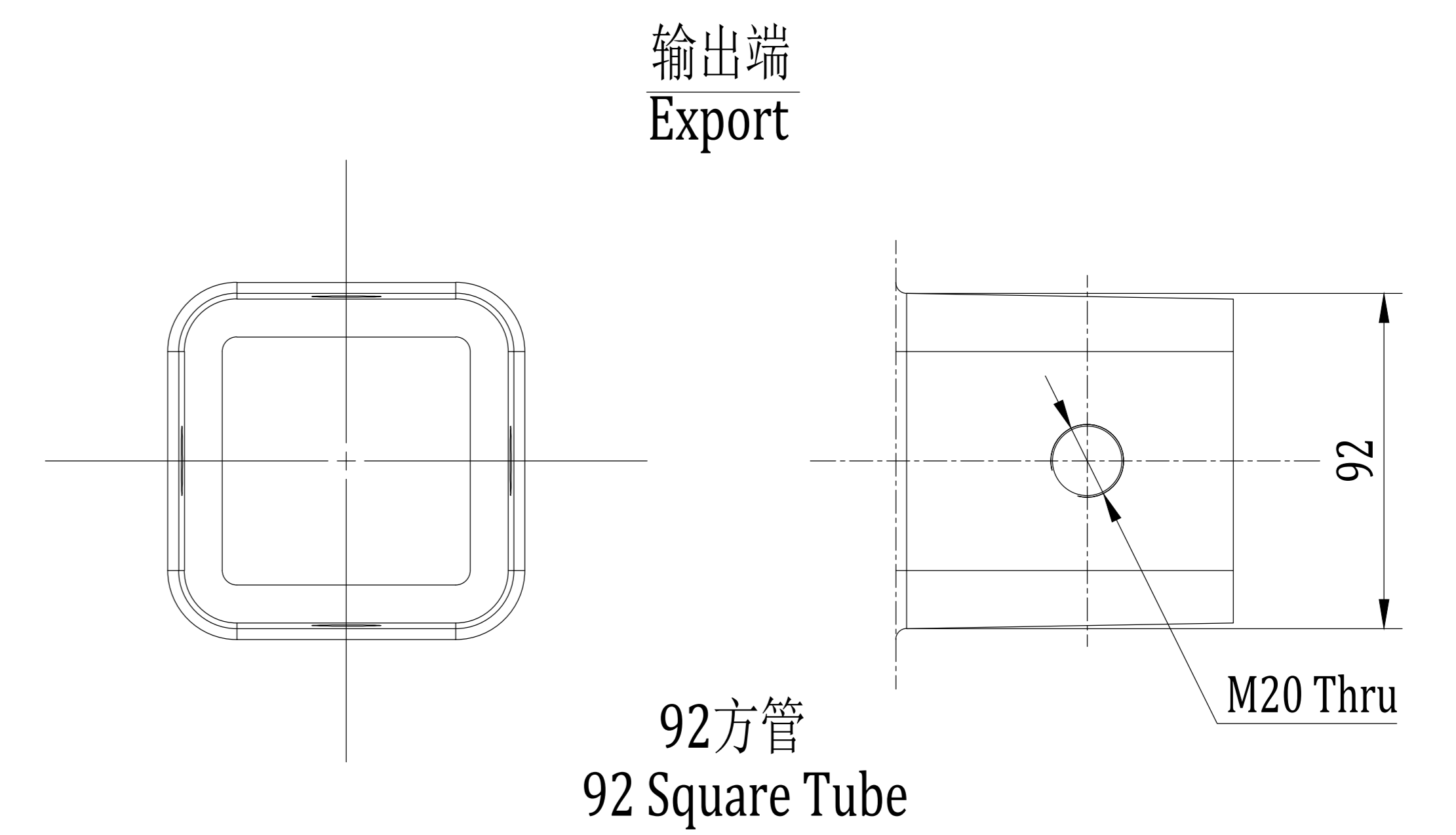
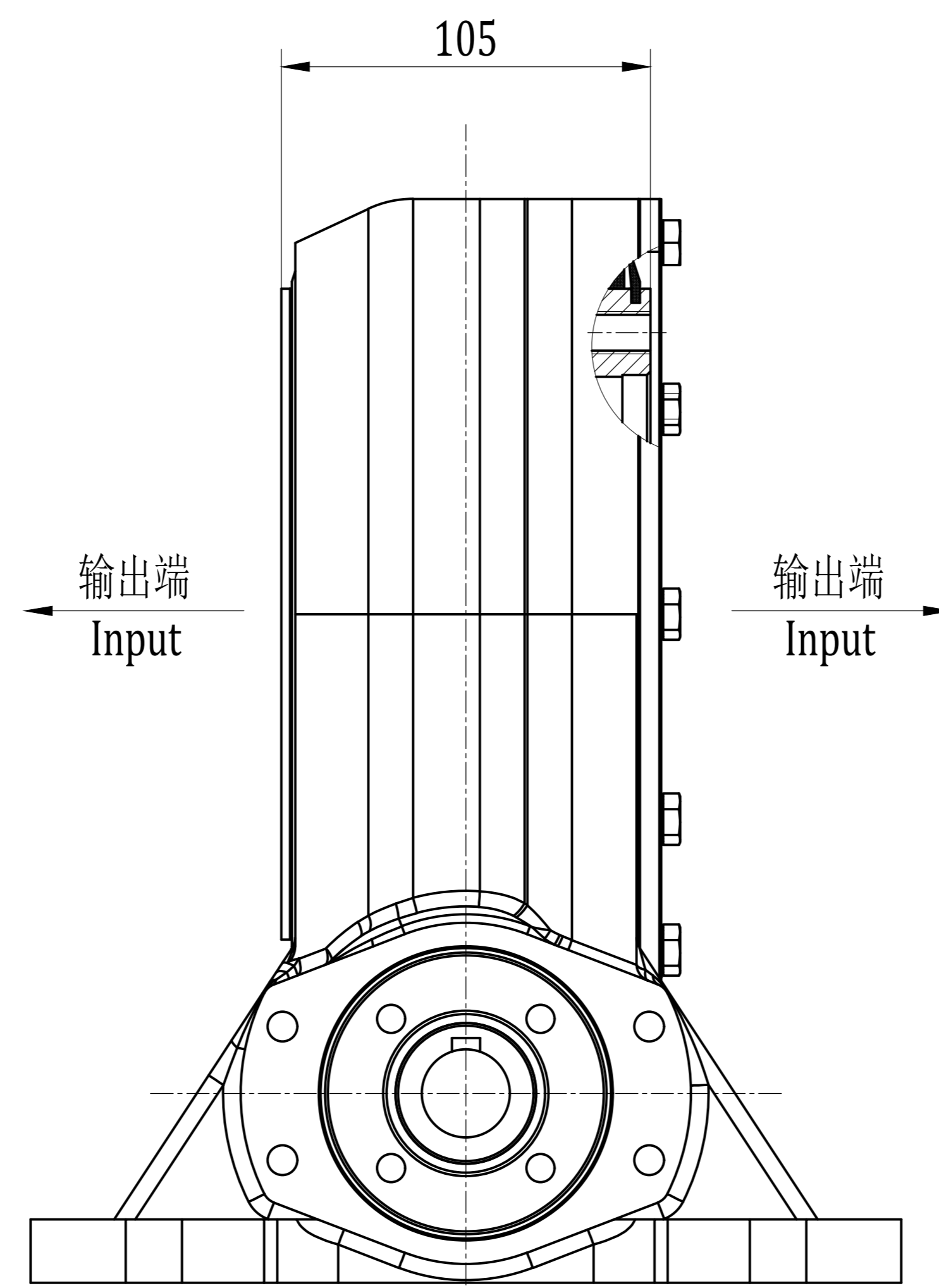
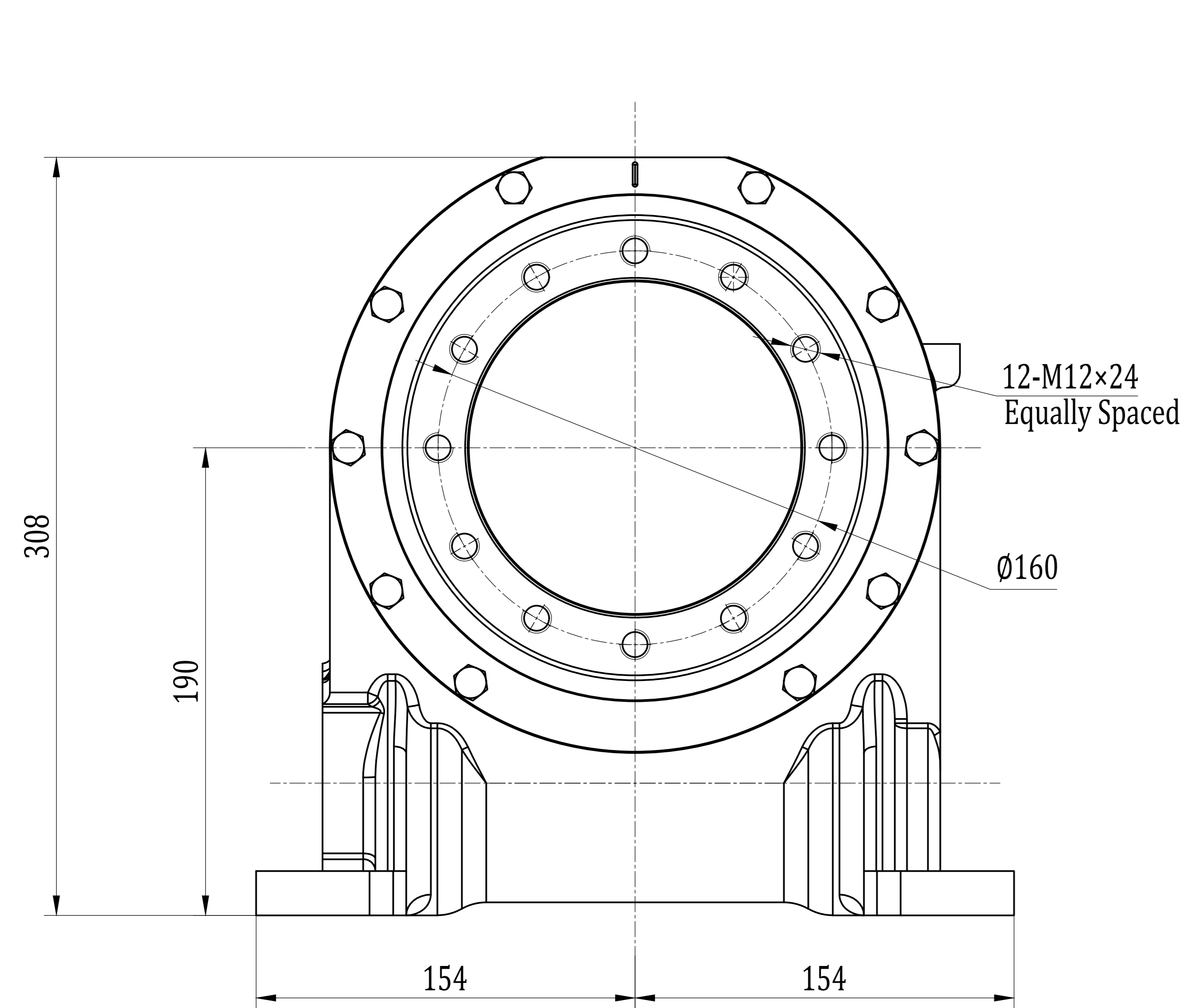
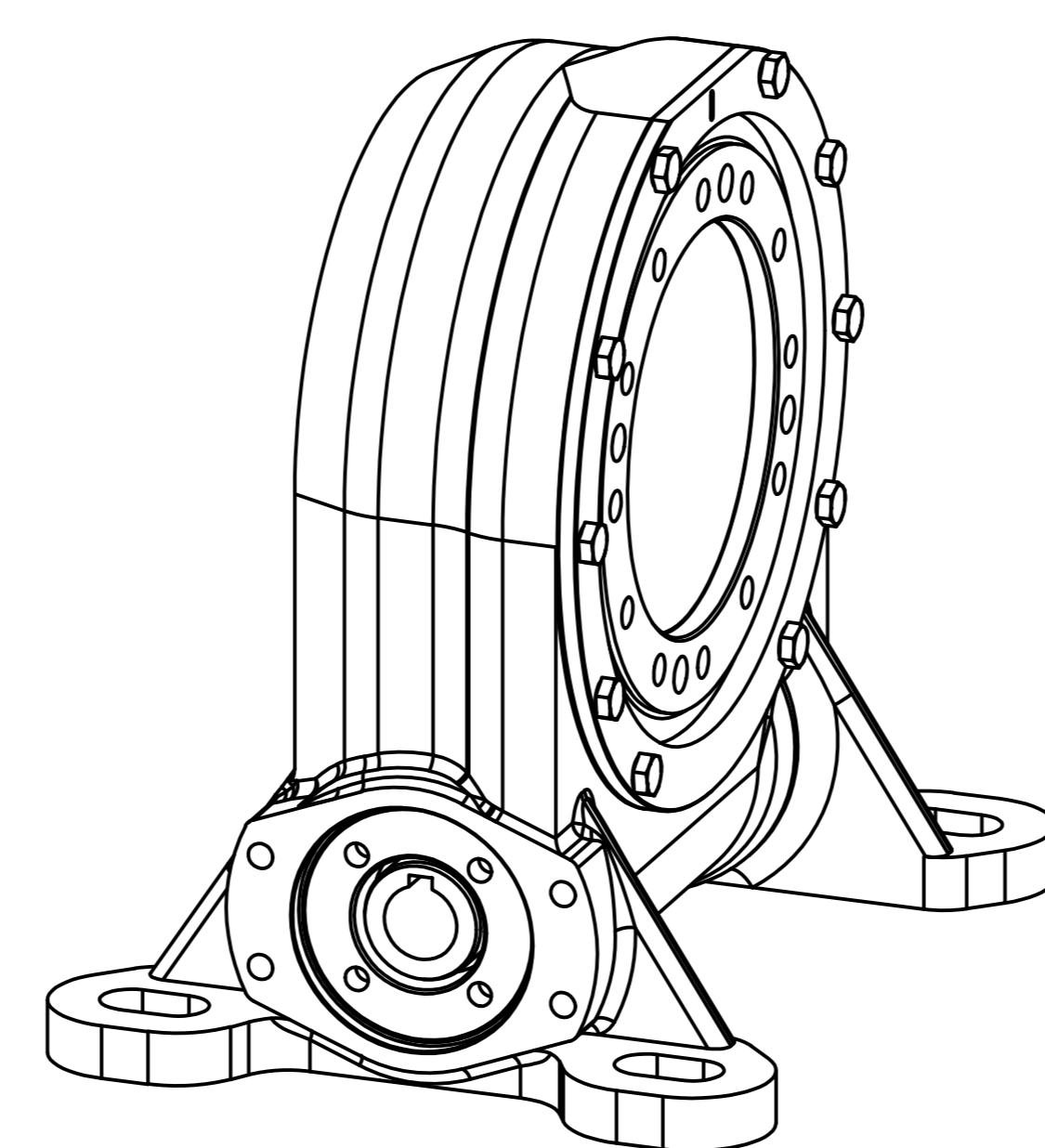
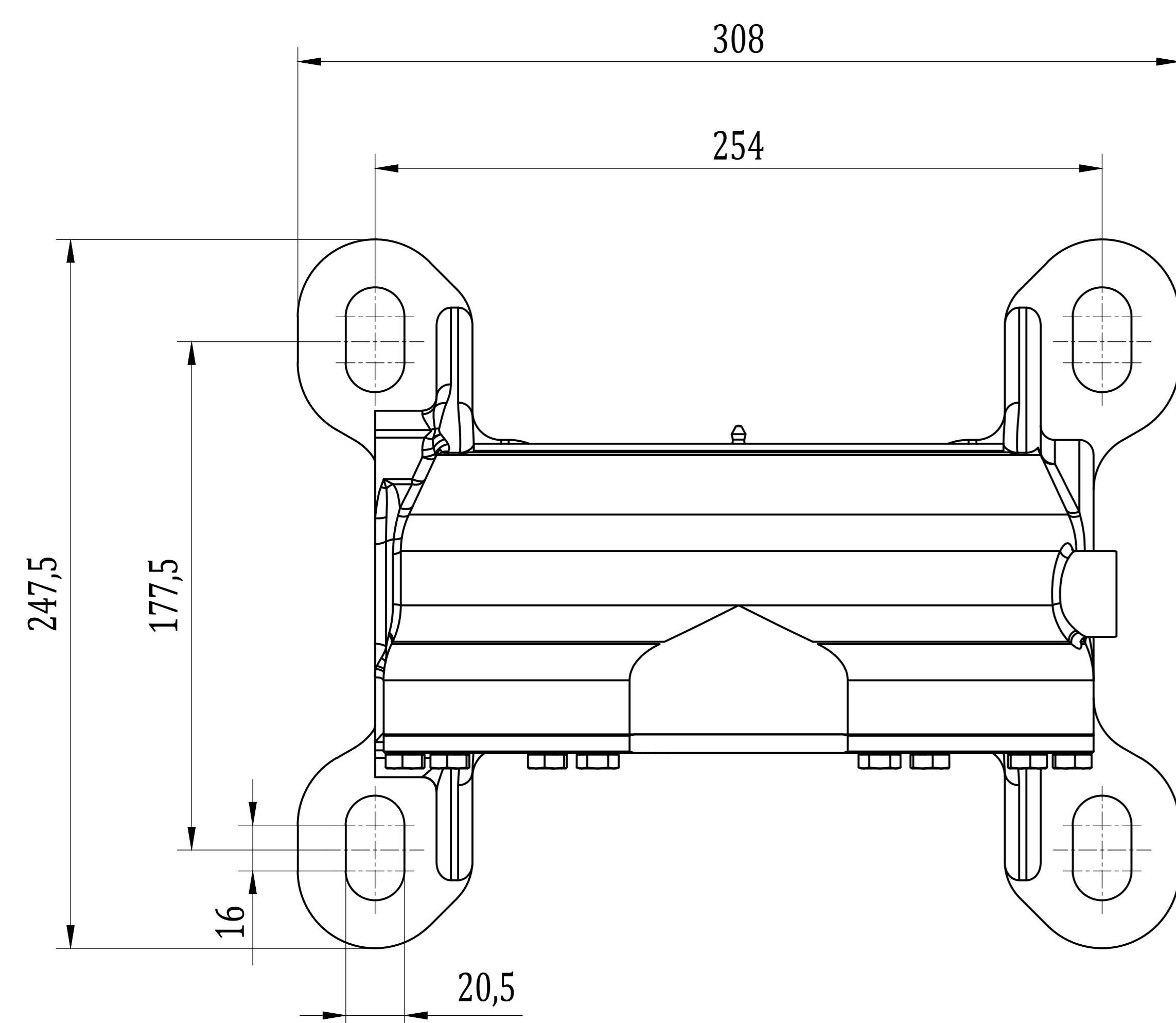
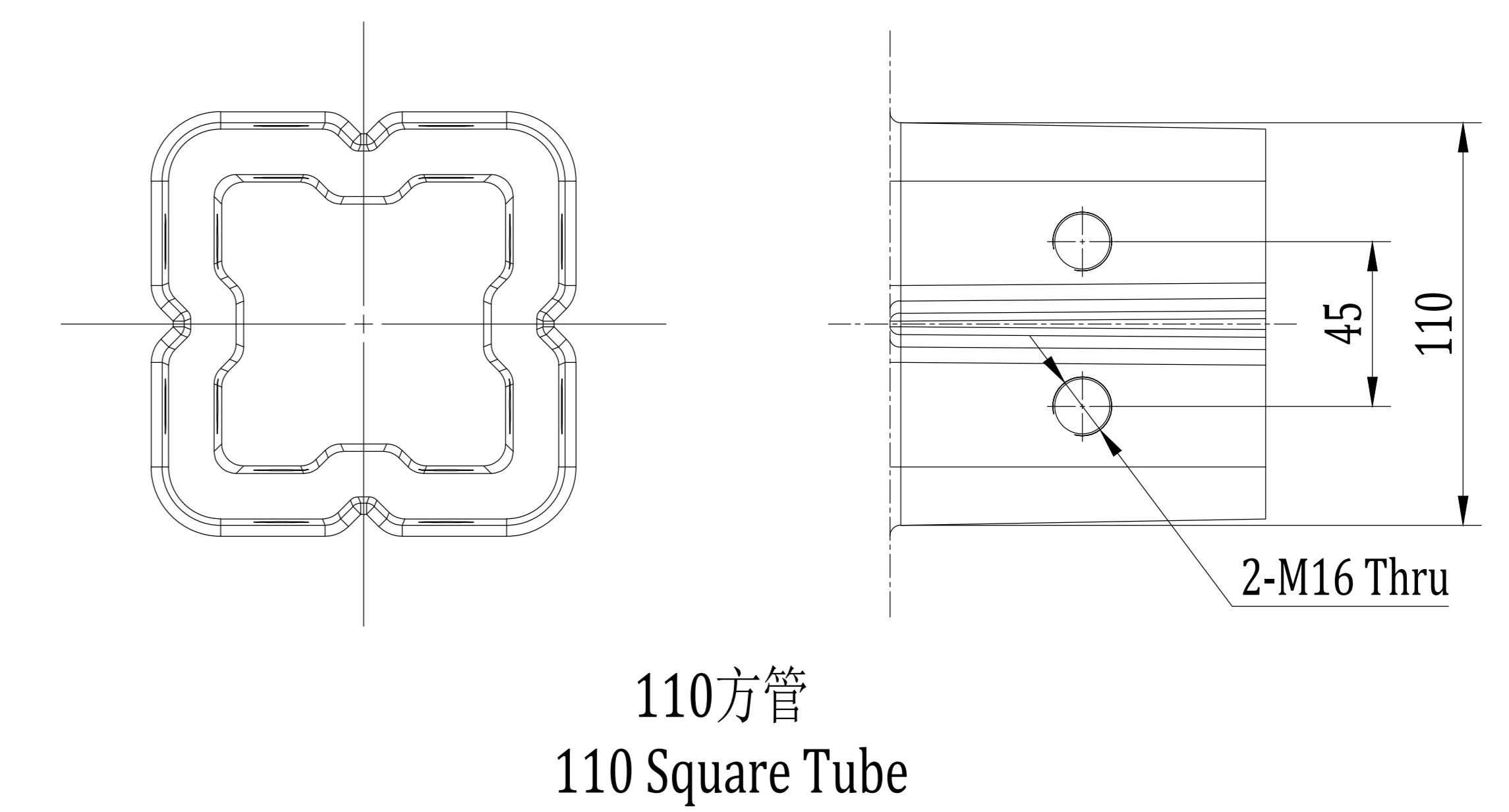
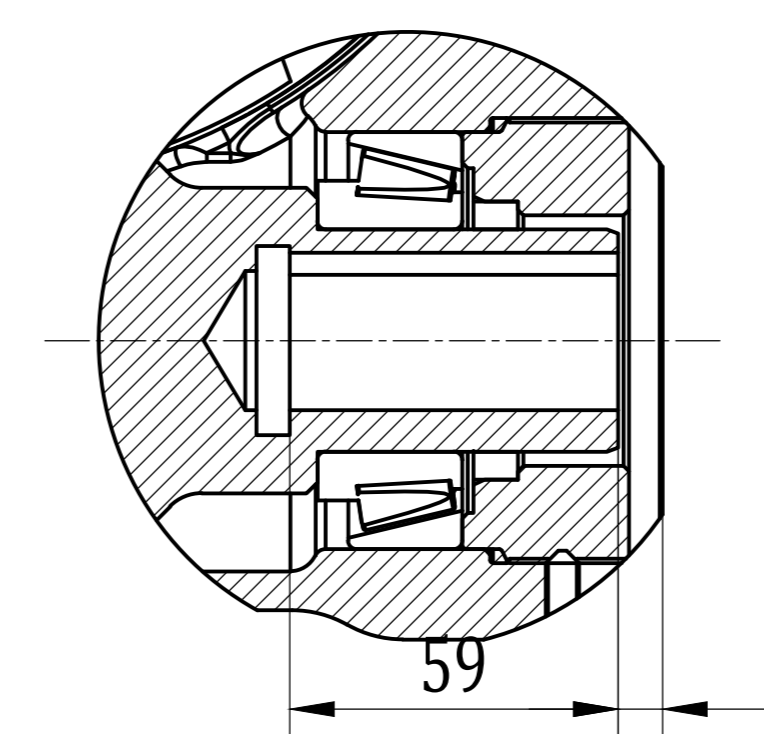
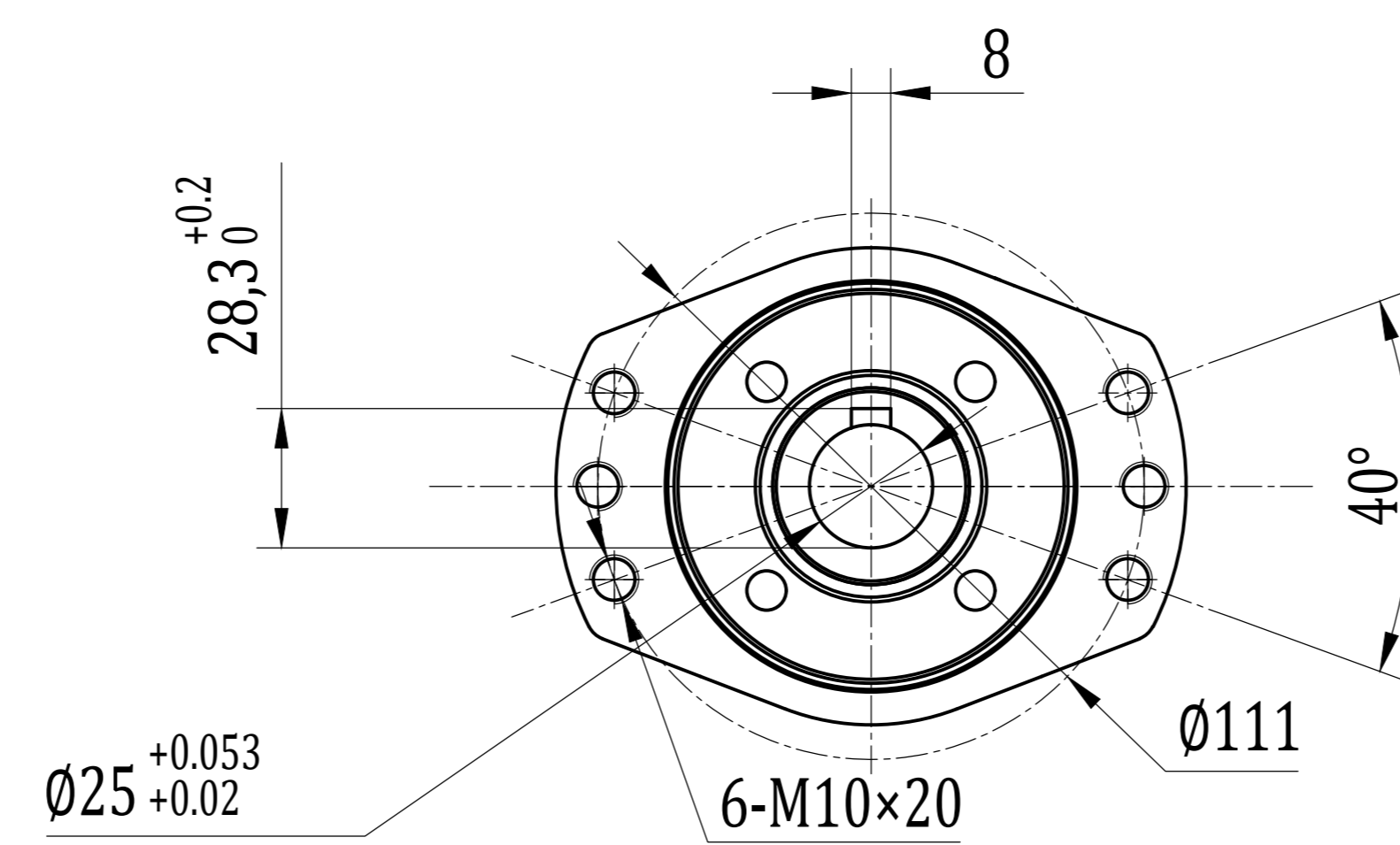


单位 Units: mm
1 inch=25.4mm



输入端 Export



VH8

回转驱动 Slewing Drive