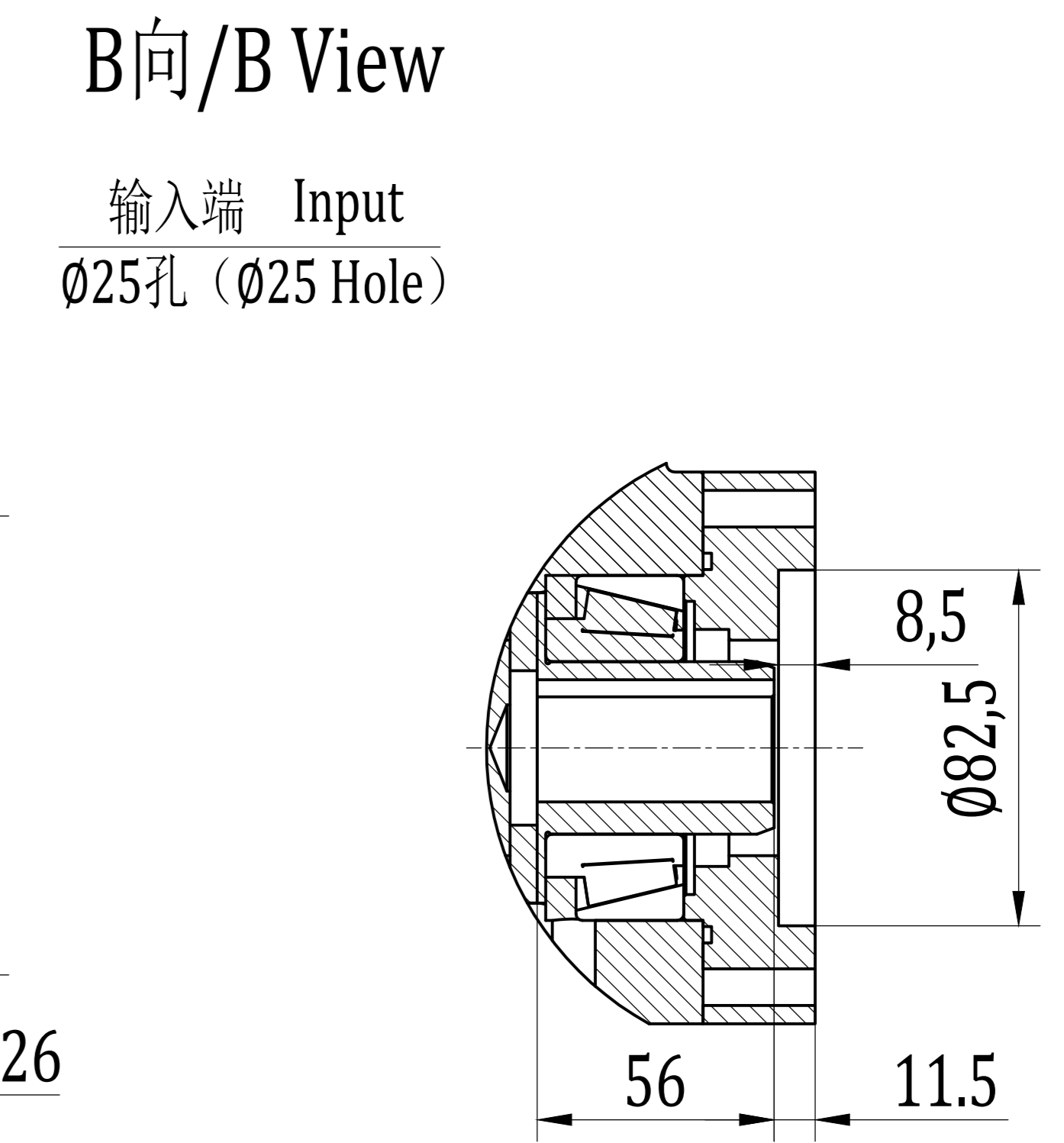
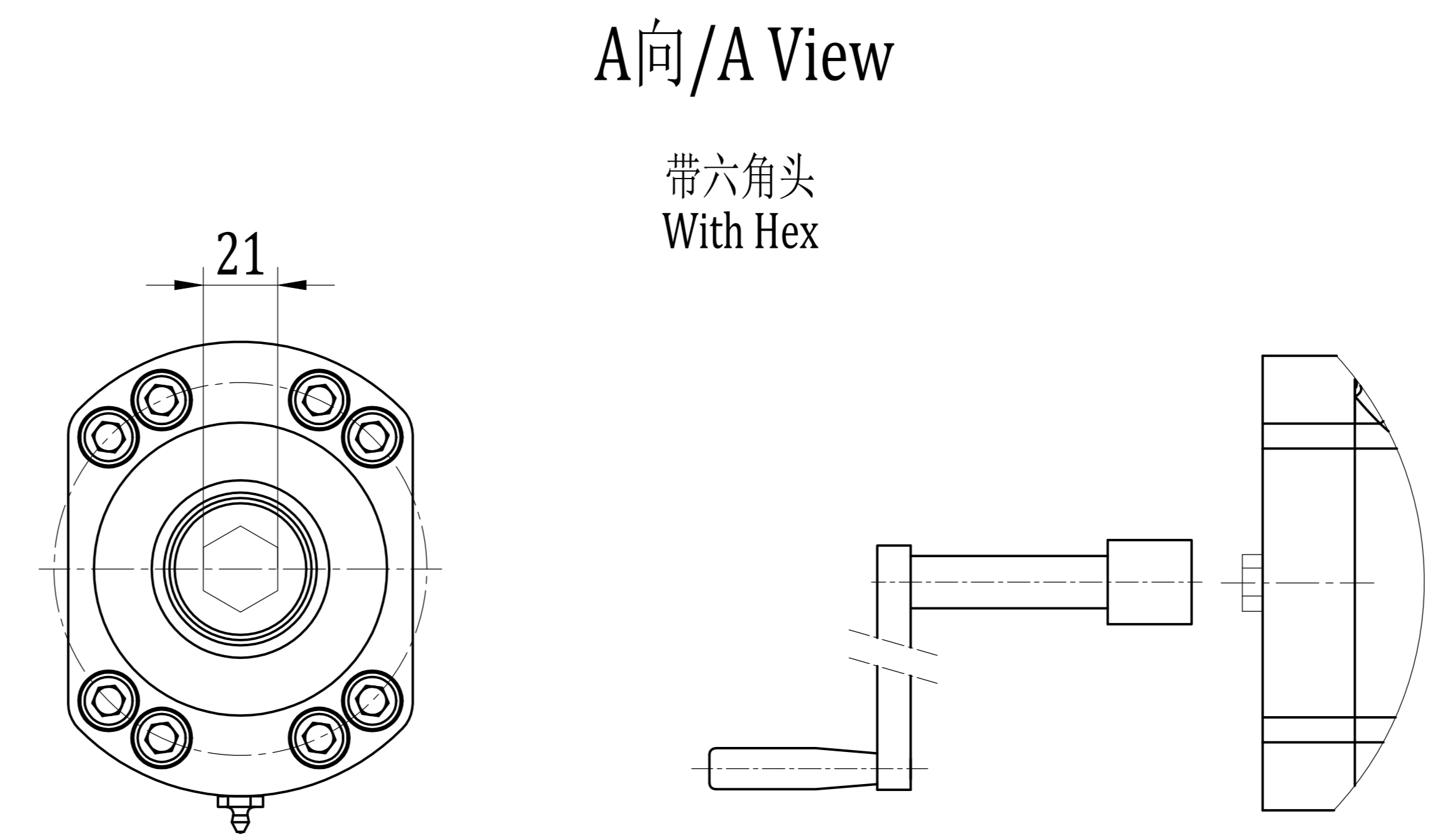
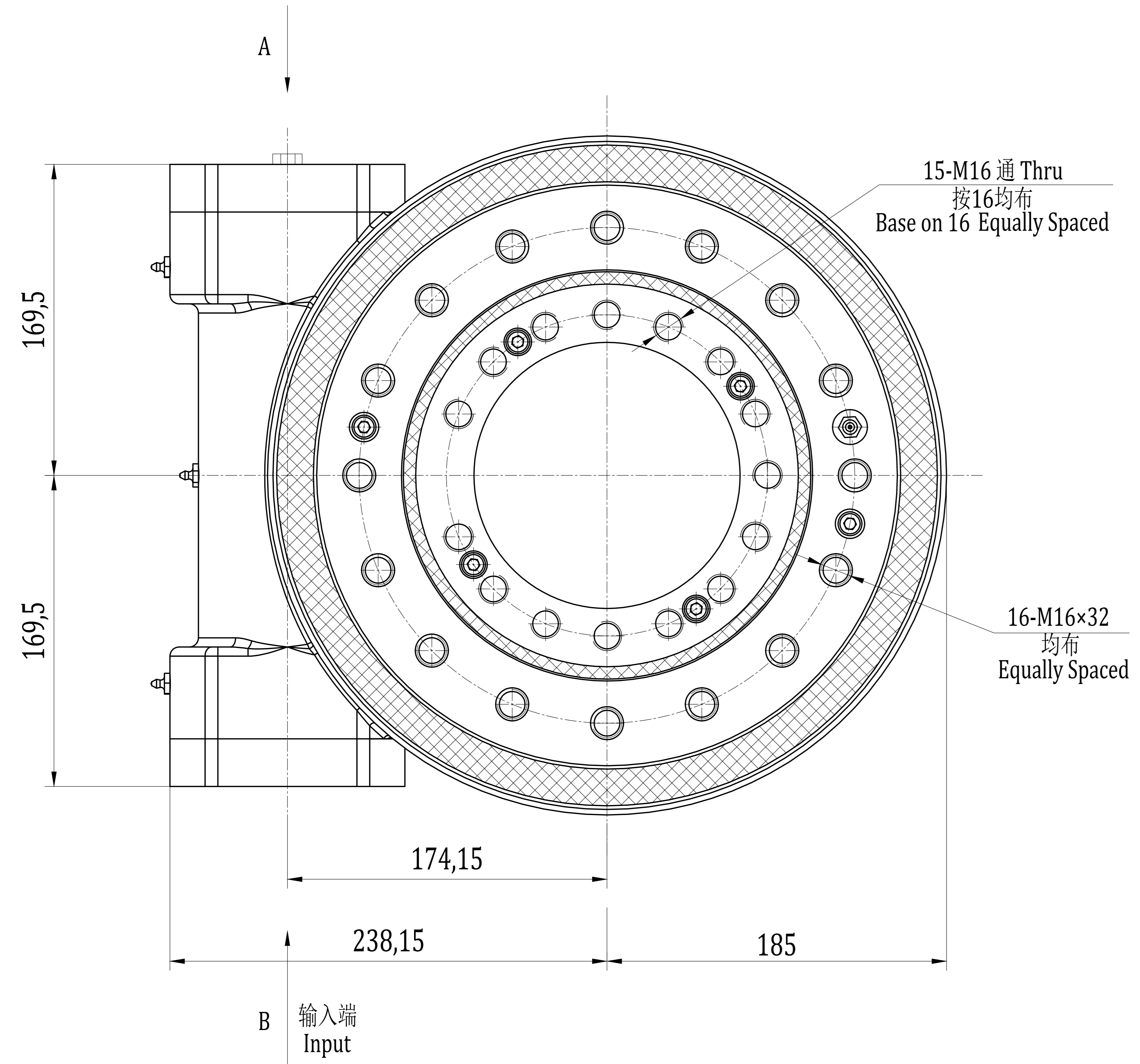
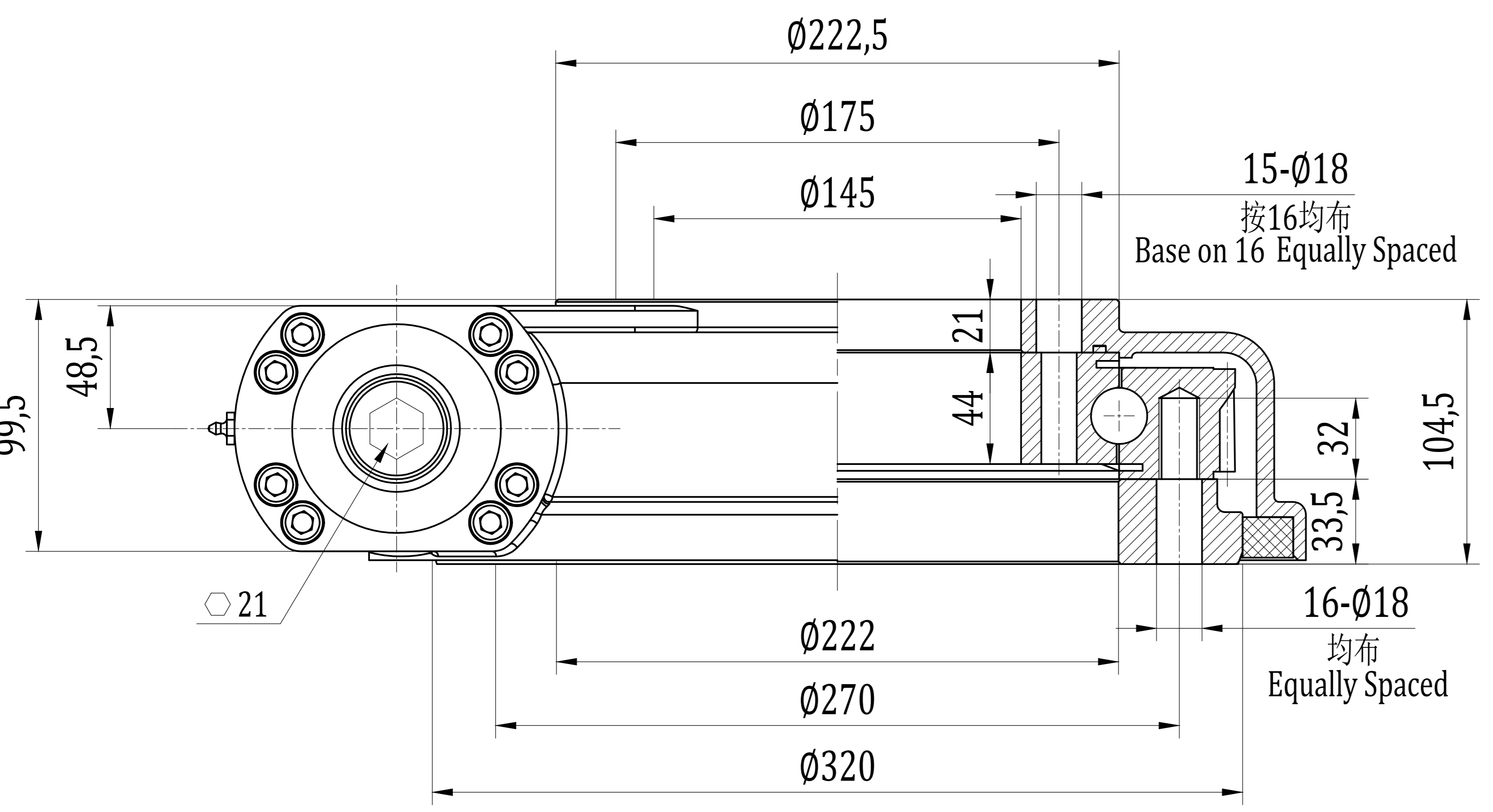
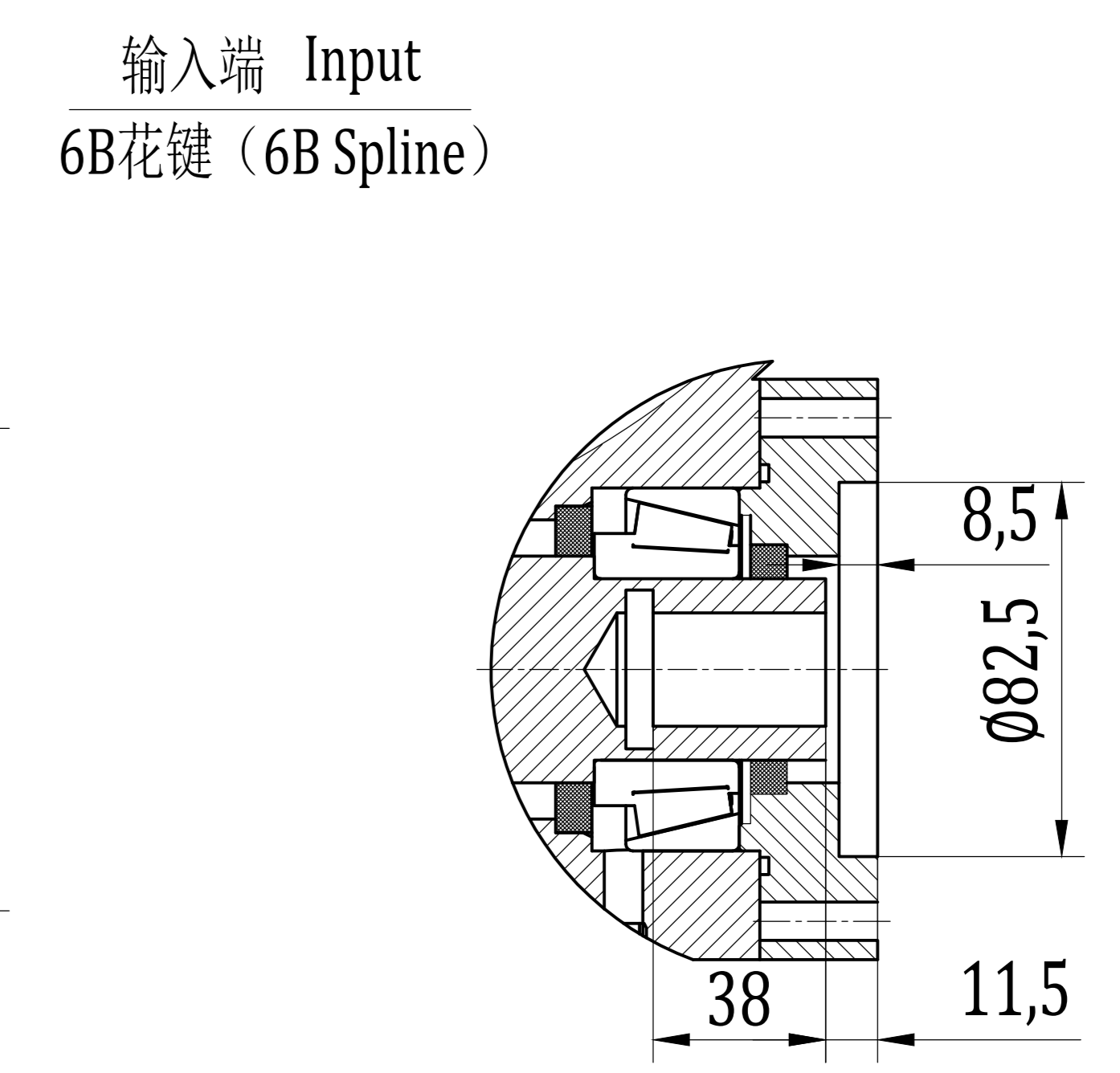


单位 Units: mm
1 inch=25.4mm



48kg



SC9

回转驱动 Slewing Drive