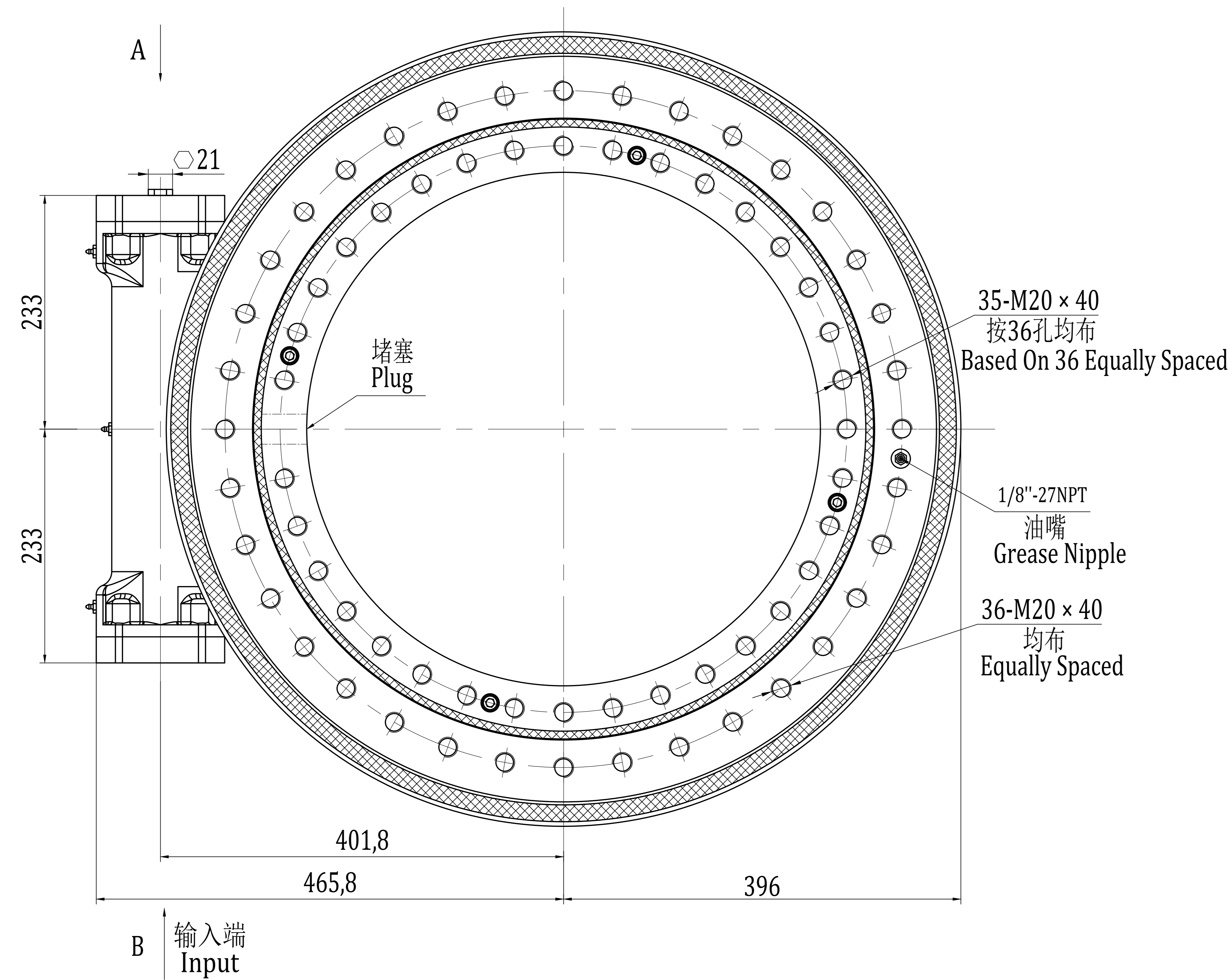
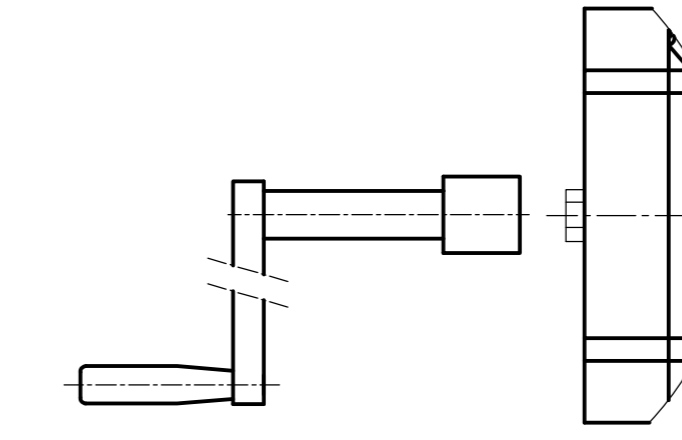
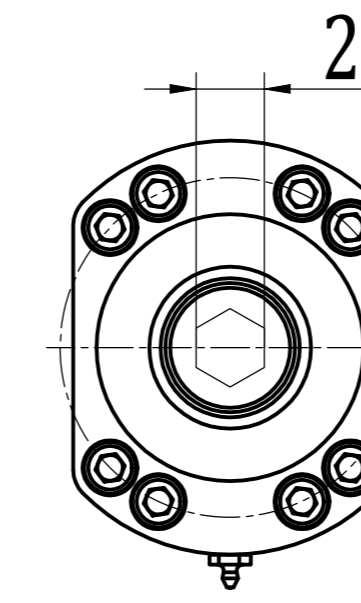


单位 Units: mm  
1 inch=25.4mm

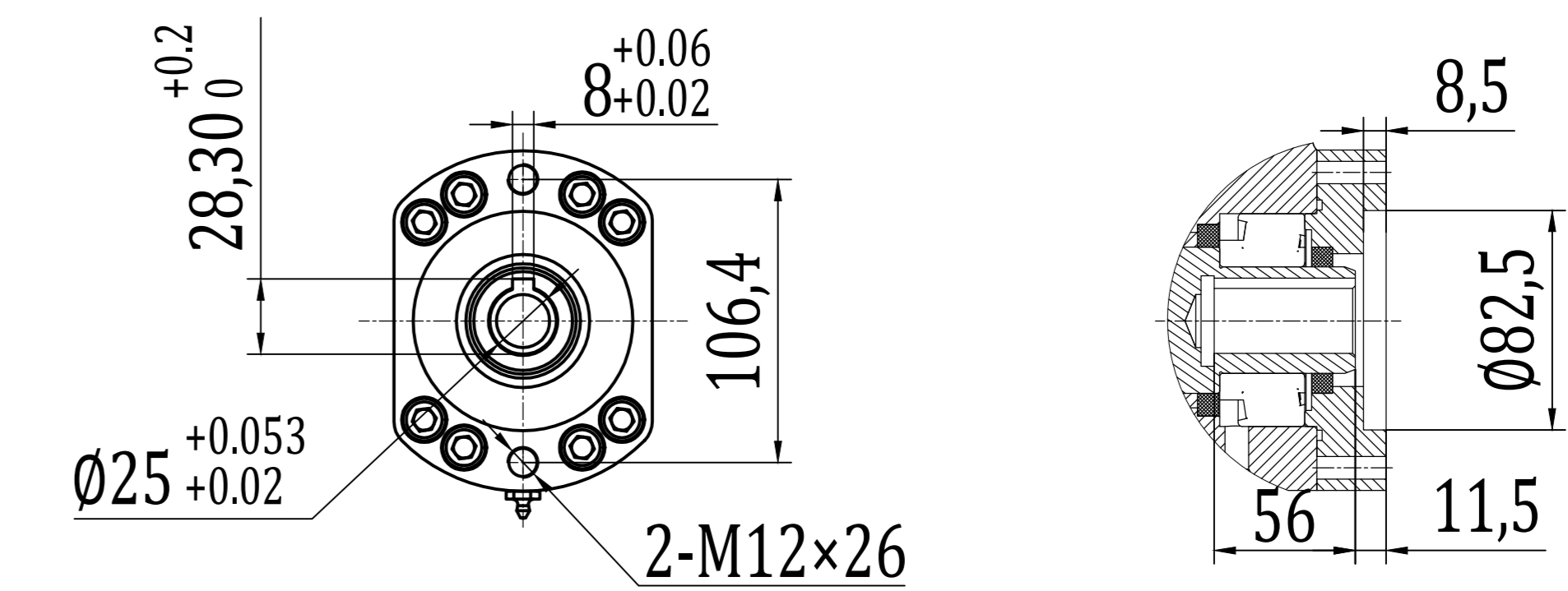


A向/A View  
带六角头  
With Hex

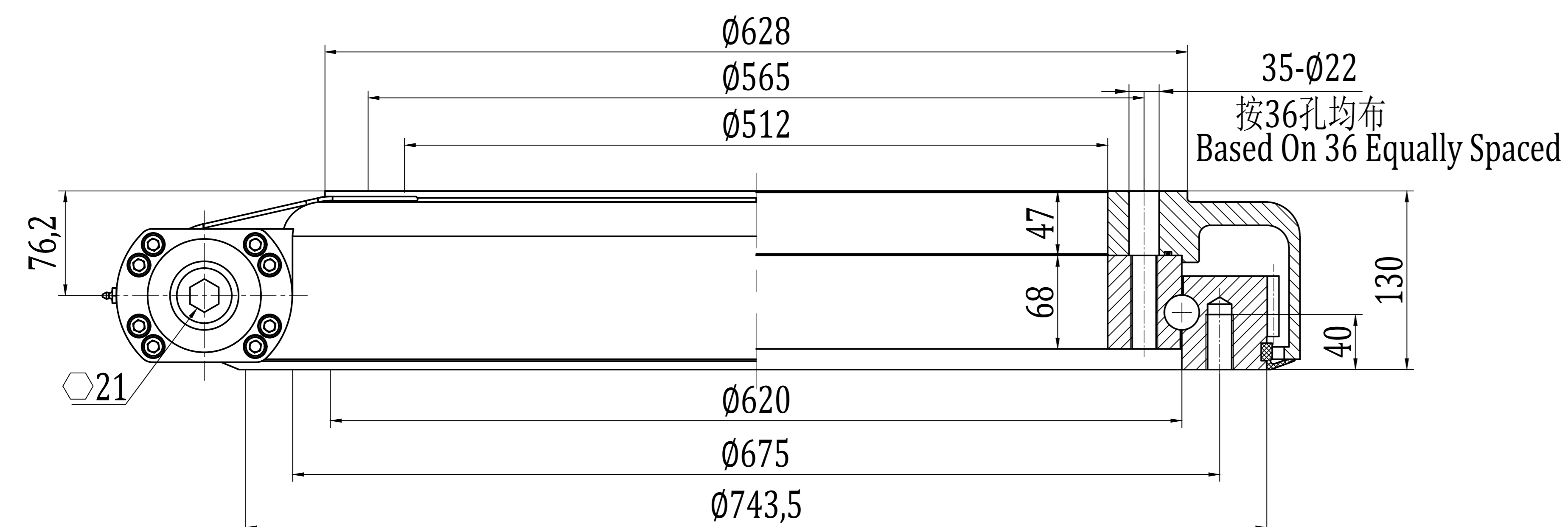
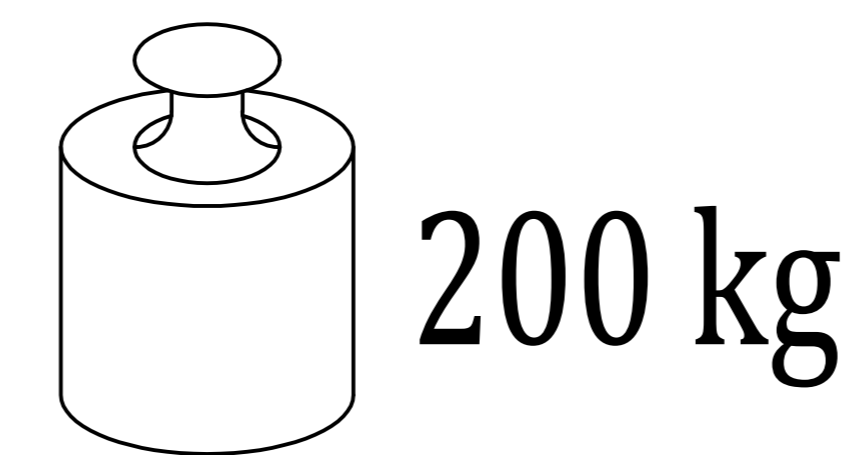
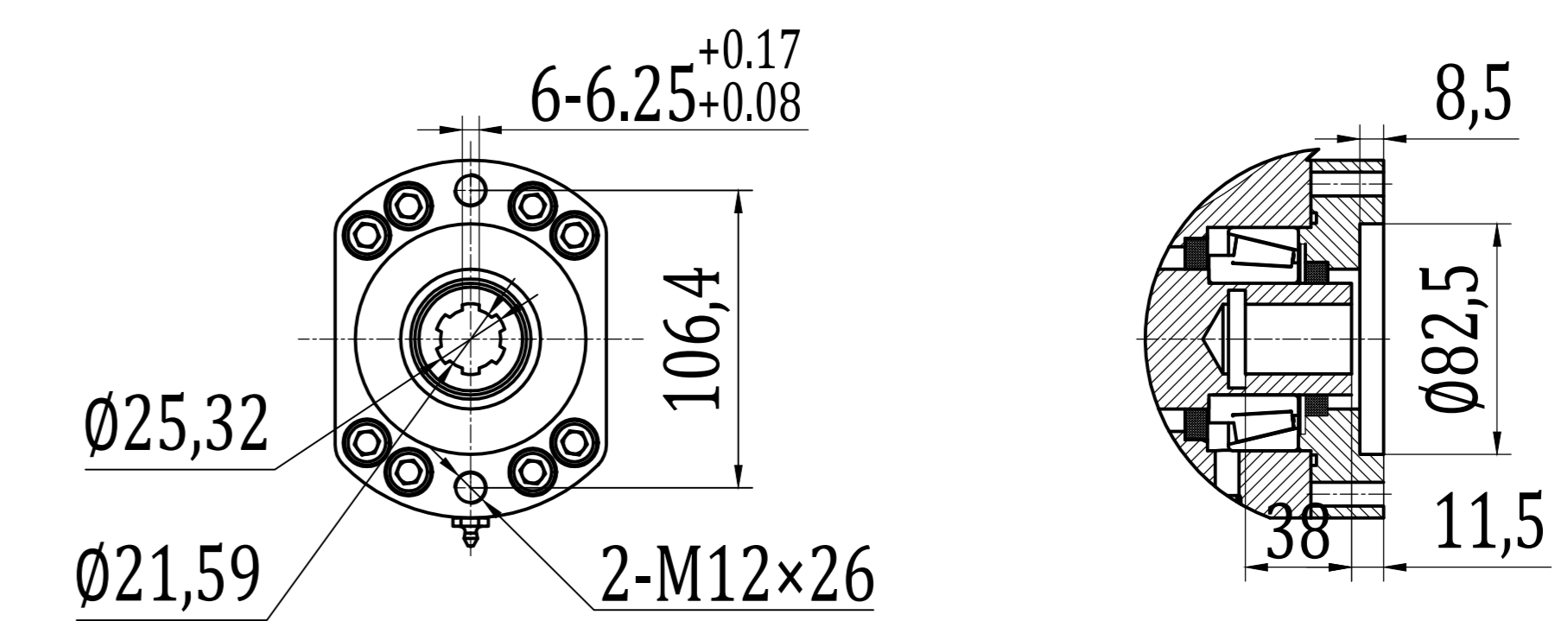


B向/B View

输入端 Input  
Ø25孔 (Ø25 Hole)



输入端 Input  
6B花键 (6B Spline)



SC25

回转驱动 Slewing Drive